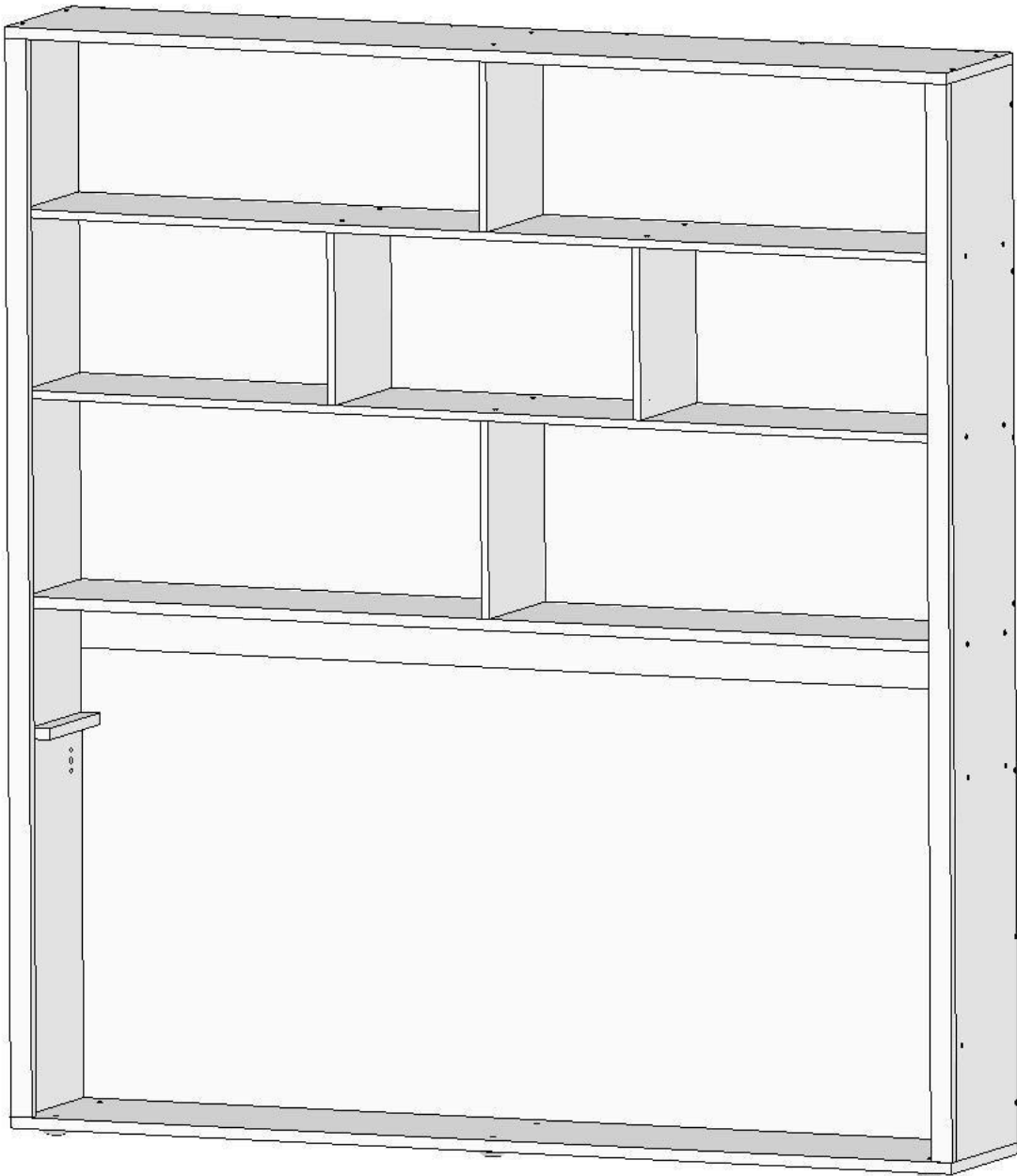


Откидная кровать «Аделия NEW» с полками



ИНСТРУКЦИЯ ПО СБОРКЕ



г. Волгоград
2015 год

СБОРКУ И УСТАНОВКУ КОНСТРУКЦИИ КОРОБА ПРОИЗВЕСТИ В СЛЕДУЮЩЕМ ПОРЯДКЕ:

Для сборки выбрать горизонтальную площадку.

Положите заднюю стенку поз.5, предварительно вставив шканты поз. 17 вверх отверстиями $\varnothing 10$ мм. Присоедините боковину левую поз.1 и панель поз.7, в соответствии с рисунком, используя шканты поз. 17 и винты конфирматы поз.14, затем боковину правую поз. 2. Присоединить к боковинам поз.1,2 панель верхнюю поз.4 и панель нижнюю поз.3, предварительно установив опоры регулируемые поз. 13, к боковинам поз. 1,2 и задней стенки поз. 5, используя шканты поз. 17 и винты-конфирматы поз.14. Установить и закрепить между панелью поз. 4,7, полками поз.8 перемычки поз.9,10 в соответствии с рисунком, используя винты-конфирматы поз.14. Присоединять к боковинам поз.1,2 по одному упору поз.12 **только после установки конструкции кровати** с фасадом и закрепленными газ. лифтами!!!, используя межсекционные стяжки поз.16. Закрепить крепежные уголки поз.11 в отверстия панелей саморезами поз.15. Произвести подтяжку всех крепёжных элементов.

ВНИМАНИЕ!!!

**БЕЗОПАСНОСТЬ ЭКСПЛУАТАЦИИ ИЗДЕЛИЯ БУДЕТ ЗАВИСЕТЬ
ОТ НАДЁЖНОСТИ И ПРОЧНОСТИ ДАЛЬНЕЙШЕГО ЗАКРЕПЛЕНИЯ!!!
УКАЗАННЫЕ ОПЕРАЦИИ ПРОВЕСТИ С ОСОБОЙ
ТЩАТЕЛЬНОСТЬЮ И ОТВЕТСТВЕННОСТЬЮ!!!**

Поднять собранный короб в вертикальное положение.

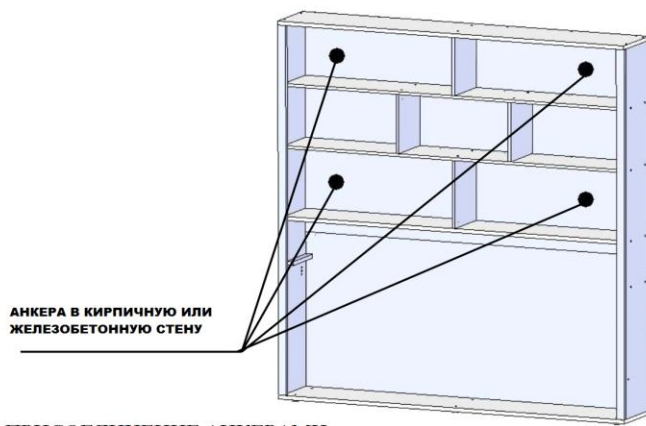
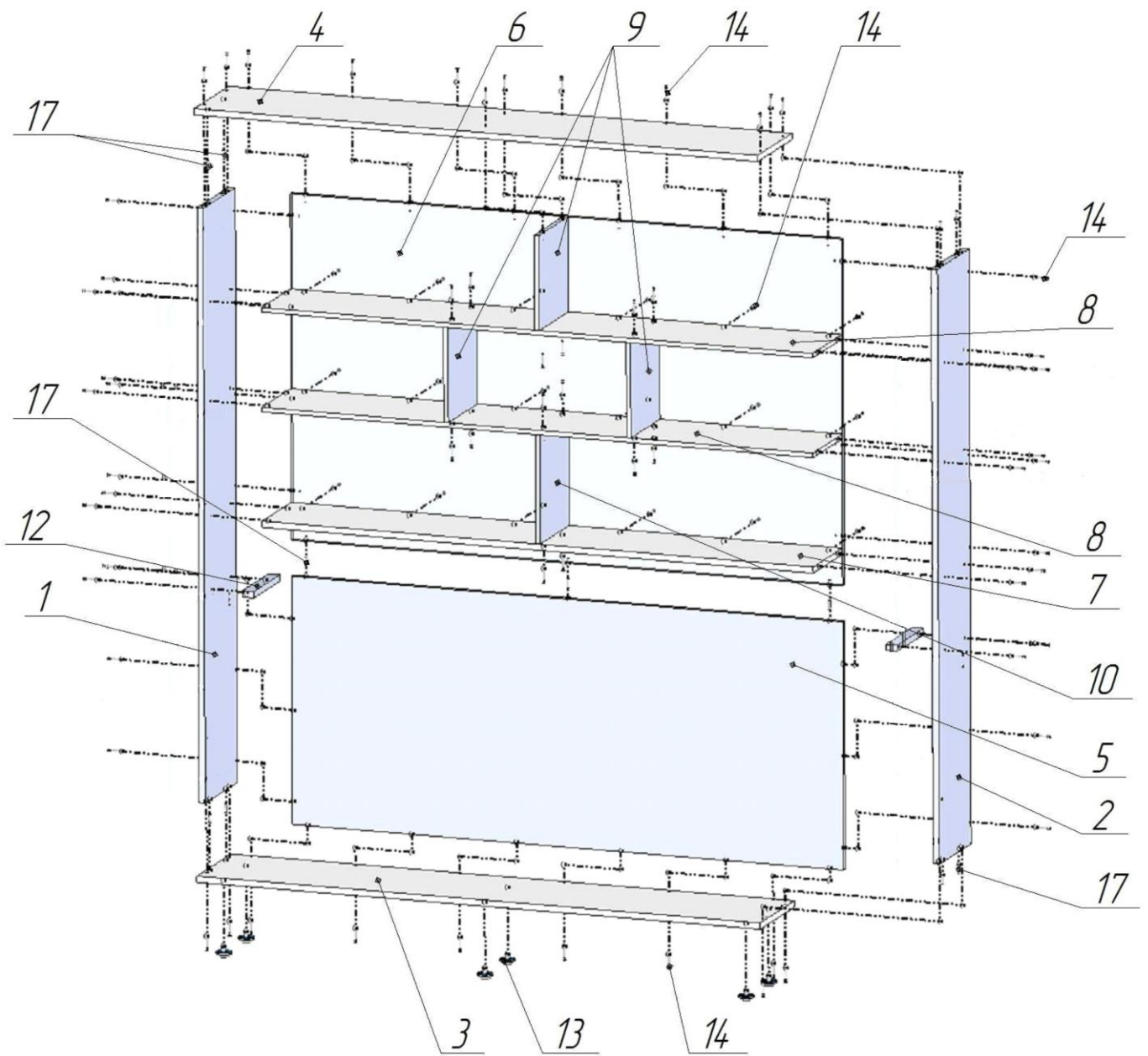
**СОБЛЮДАТЬ ВСЕ МЕРЫ ПРЕДОСТОРОЖНОСТИ ОТ СЛУЧАЙНОГО
ПАДЕНИЯ ВПЛОТЬ ДО ОКОНЧАТЕЛЬНОГО ЗАКРЕПЛЕНИЯ.**

Выровнять конструкцию по уровню относительно стены и пола используя опоры регулируемые поз. 13. Разметить отверстия для закрепления короба к стене комнаты в стенке задней поз.5 через крепежный уголок поз. 11.















**КООРДИНАТЫ ТОЧЕК ВЫБИРАТЬ ИЗ МАКСИМАЛЬНОЙ ПРОЧНОСТИ
УЧАСТКОВ СТЕНЫ.**

**ЗАКРЕПЛЕНИЕ ПРОИЗВОДИТЬ С ПОМОЩЬЮ АНКЕРНОГО
КРЕПЕЖА К БЕТОННОЙ ИЛИ КИРПИЧНОЙ СТЕНЕ.
ГЛУБИНА ВХОЖДЕНИЯ АНКЕРНОГО КРЕПЕЖА В ЖЕЛЕЗОБЕТОН
ИЛИ КИРПИЧ НЕ МЕНЕЕ 100ММ.**

СХЕМА СБОРКИ



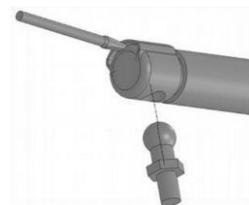
ДЕТАЛИ КОРОБА

поз.	Наименование	Размеры, мм	Количество, шт	Внешний вид
1.	Боковина левая	2050x332x25	1	
2.	Боковина правая	2050x332x25	1	
3.	Панель горизонтальная нижняя	334x2054x25	1	
4.	Панель горизонтальная верхняя	2054x334x25	1	
5.	Стенка задняя нижняя	946x2000x16	1	
6.*	Стенка задняя верхняя *	1100x2050x4	1	
7.	Панель горизонтальная	2000x330x25	1	
8.	Полка	2000x330x16(25)	2	
9.	Перемычка вертикальная	342x328x16(25)	3	
10.	Перемычка вертикальная	343x328x16(25)	1	
11.	Крепежный уголок	35x35	4	
12.	Упор	296x45x16	2	
13.	Опора регулируемая	Ø 12x10	6	
14.	Винт-конфирмат	Ø 6x70	48	
15.	Саморез	Ø 4x16	8	
16.	Межсекционная стяжка	Ø 5x32	4	
17.	Шкант	Ø 8x40	32	

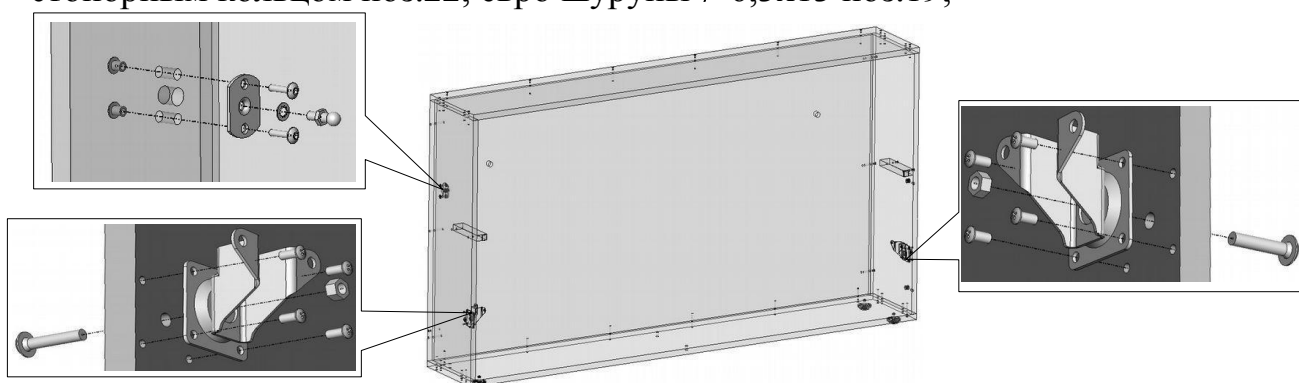
В связи с изменениями конструкции мебели может измениться комплектность и технологическая сборка, не влияющая на качество мебели

Сборку и установку конструкции произвести в следующем порядке:

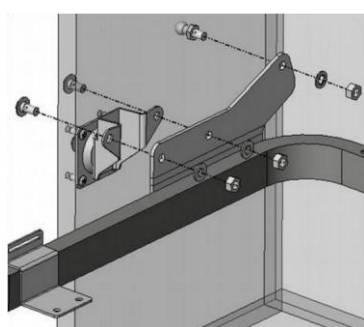
1. Отсоединить опорные пальцы поз.8 от газлифта поз.7, используя отвёртку или другой подходящий инструмент. Вставить конец инструмента в отверстие под пружинной скобой (см. Рис.), повернуть инструмент не прикладывая значительных усилий, извлечь опорный палец поз. 8 из гнезда. Пружинную скобу удалять полностью не нужно.



2. Присоединить внутри короба: к боковине левой-пластину опорную М8 поз.9, используя винты М6х28 поз.13 для ДСП25 и гайки стяжные поз.20. Ввернуть в установленную пластину опорный палец поз.8, используя стопорную шайбу поз.10. Затяжку произвести до упора; - шарниры рамы поз.4, используя винт М8х50 поз.18, гайку М8 со стопорным кольцом поз.22, евро шурупы $\varnothing 6,3 \times 13$ поз.19;

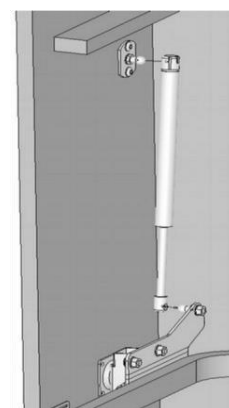
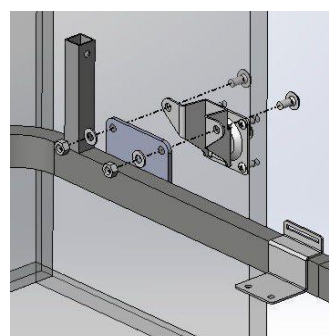


3. Присоединить раму поз.1 к шарнирам рамы поз.4, используя винты М8х20 поз.17, шайбы $\varnothing 8$ поз.29, гайки М8 со стопорным кольцом поз.22. Установить в отверстие кронштейна палец опорный поз.8, используя стопорную шайбу поз.10, гайку М8 ГОСТ поз.23. Затяжку всех соединений произвести до упора;



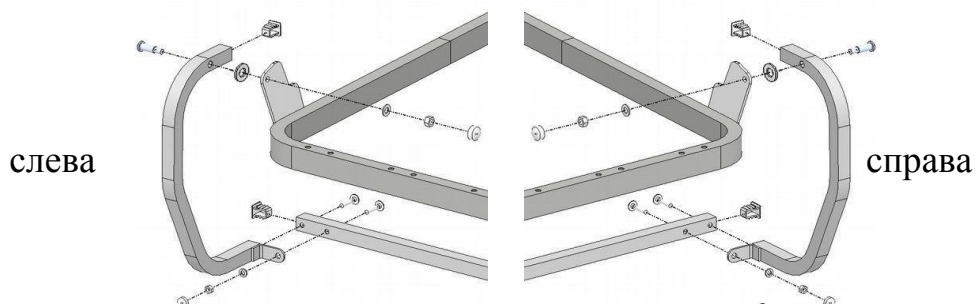
слева

справа

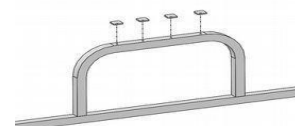


4. Присоединить газлифт поз.7 к пальцам опорным поз.8, установленным ранее на узлы и детали в соответствии с рисунками штоком (тонким стержнем) вниз. Установку произвести до щелчков, люфт в соединении газлифт-палец не допускается.

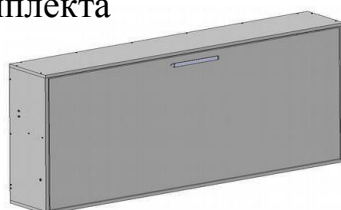
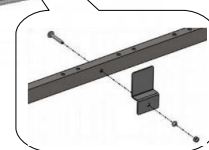
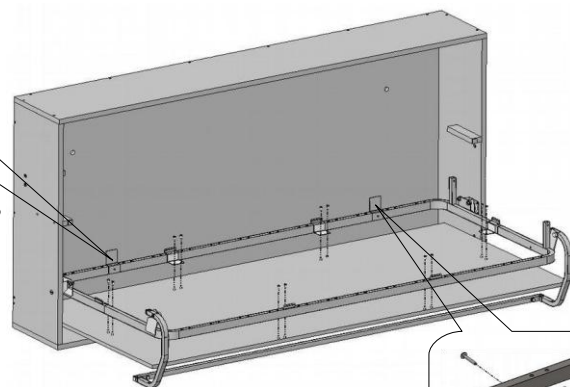
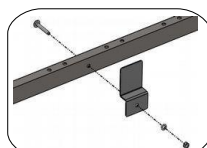
5. Установить в торцы штанги поз.3 заглушки 20x20 поз.36 в соответствии с рисунками. Присоединить к кронштейнам рамы кровати ноги поз.33, 34, используя оси поз.32, гайки М8 со стопорным кольцом поз.22. Между кронштейном рамы и ногами поз. 33, 34 установить шайбы пластмассовые Ø 10,5x24 поз.28. Установить в ноги поз.33, 34 заглушки 20x20 поз.36 в соответствии с рисунками. На гайки надеть колпачки пластмассовые большие поз.38. Присоединить штангу поз.3 к ногам поз.33,34, используя винты М6x35 поз.16, гайки М6 со стопорным кольцом поз.21 и шайбы 6 стальные поз.26 в соответствии с рисунками. На гайки надеть колпачки пластмассовые малые поз.37. приклеить к штанге опоры поз.3 в соответствии с рисунком.



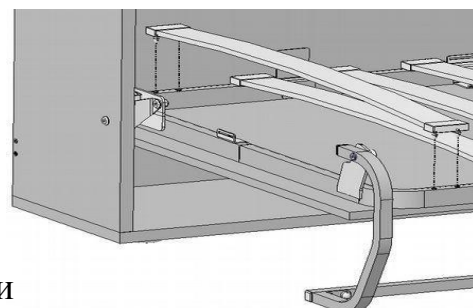
6. Разрезать пополам две накладки войлочных поз.6 и приклеить к штанге опоры поз. 3 в соответствии с рисунком.



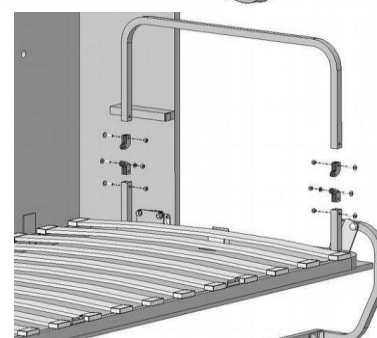
7. Присоединить к раме декоративный щит, используя евро шурупы 6,3x13 поз.19. Присоединить упоры поз.11 к раме поз.1, используя винты М6x30 поз.15, шайбы пластмассовые Ø6x12 поз.27, гайки М6 со стопорным кольцом поз.21. Присоединить к щиту ручку поз.56 в соответствии с рисунком, используя крепёж из комплекта ручки.



8. Собрать латофлексы поз.24 с латодержателями поз.25 и установить их в парные отверстия рамы. Латодержатели должны входить в отверстия зацепами полностью (до щелчка).



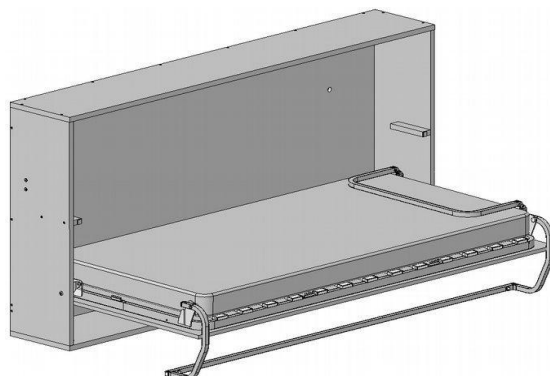
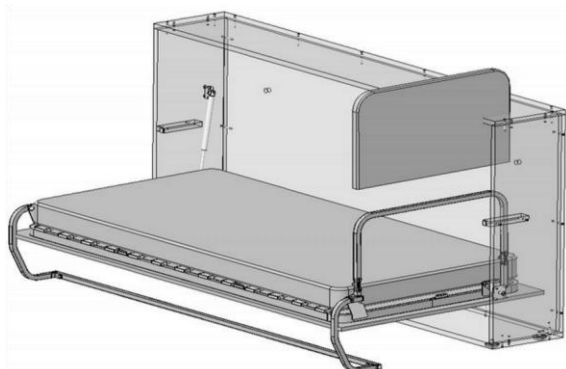
9. Присоединить к раме бортик поз.2 в соответствии с рисунком, используя шарниры бортиков поз.5, винты М6x25 поз.14, гайки М6 со стопорным кольцом поз.21. Шарниры поз.5 устанавливать таким образом, чтобы складывание бортика происходило на спальное место.



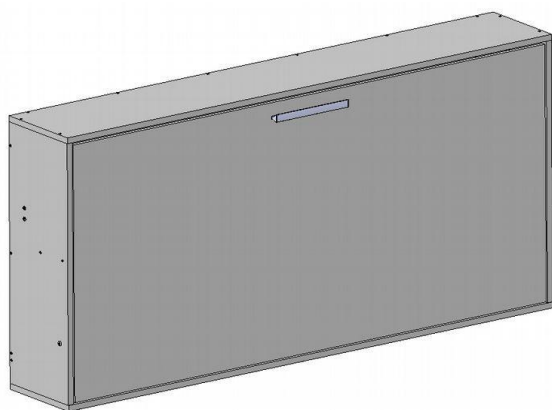
В соединении двух шарниров бортика поз.5, под гайки установить шайбы пластмассовые Ø6x12 поз.27. Головки винтов располагать с наружной стороны бортика. В соединении с использованием пластиковой шайбы, затяжку производить до тугой работы шарнира.

10. Установить на бортик чехол.

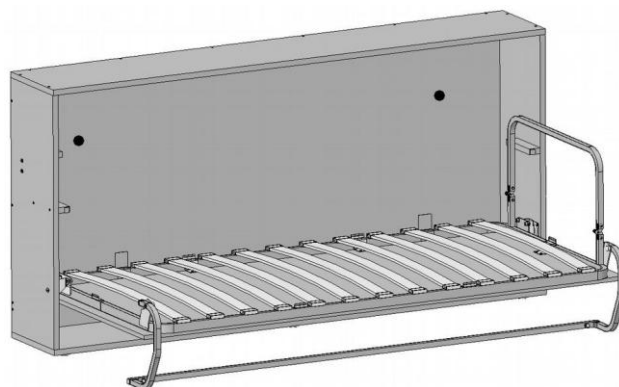
Перед складыванием кровати, бортик сложить в соответствии с рисунком.



11. Произвести окончательную затяжку всех крепёжных деталей. Проверить работу механизмов.



положение «СЛОЖЕНО»



положение «РАЗЛОЖЕНО»

ВНИМАНИЕ!

Изделие является трансформируемым, имеются подвижные части! При складывании и раскладывании соблюдать меры предосторожности!

Гарантийные обязательства

Срок гарантии — 18 месяцев. Срок эксплуатации изделия — 7 лет. Основным условием увеличения срока эксплуатации мебели является неукоснительное соблюдение требований по уходу за кроватью.

Требования по уходу за кроватью

Избегать попадания прямых солнечных лучей на ткань обивки. Не отбеливать ткань. Не использовать абразивные моющие средства и растворители на основе нефтепродуктов для чистки кровати. Располагать кровать не ближе 30-40 см от отопительных приборов.