

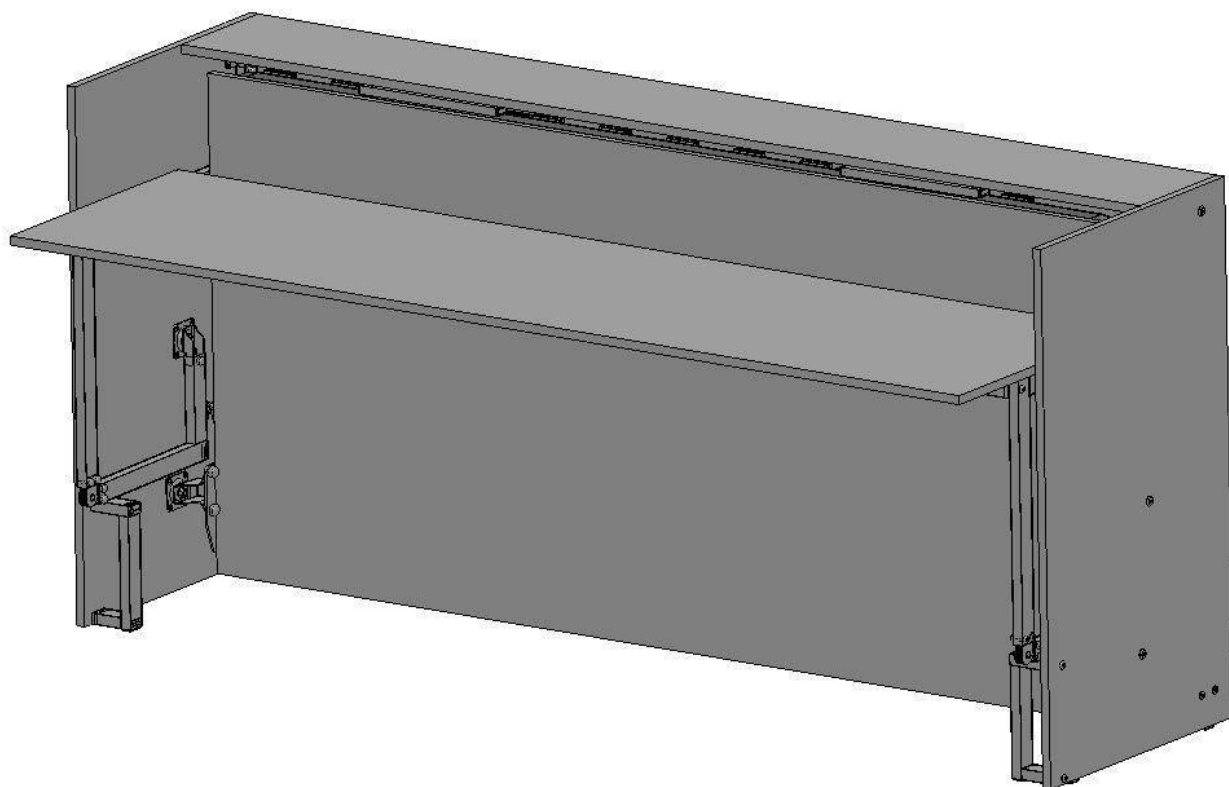


«МЕБЕЛЬГРАД»

**КАРКАС СТОЛА - КРОВАТИ
ТРАНСФОРМЕР «УГОЛОК ШКОЛЬНИКА»**

ТО 148913-005-39398734-12

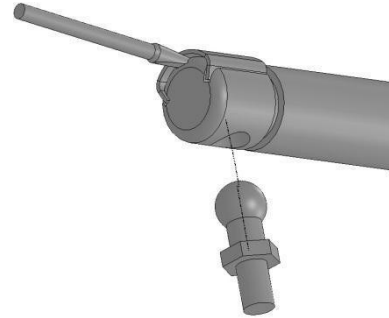
ИНСТРУКЦИЯ ПО СБОРКЕ



г. Волгоград
2013 год

Конструкция стола-кровати может предусматривать варианты без тумбы, с тумбой слева, справа, с обеих сторон. В данной инструкции для большей наглядности показан вариант без тумб. Сборку и установку конструкции произвести в следующем порядке:

1. Отсоединить опорные пальцы от газлифтов, используя отвёртку или другой подходящий инструмент. Вставить конец инструмента в отверстие под пружинной скобой (см. рис.), повернуть инструмент не прикладывая значительных усилий, извлечь опорный палец из гнезда. Пружинную скобу удалять полностью не нужно.

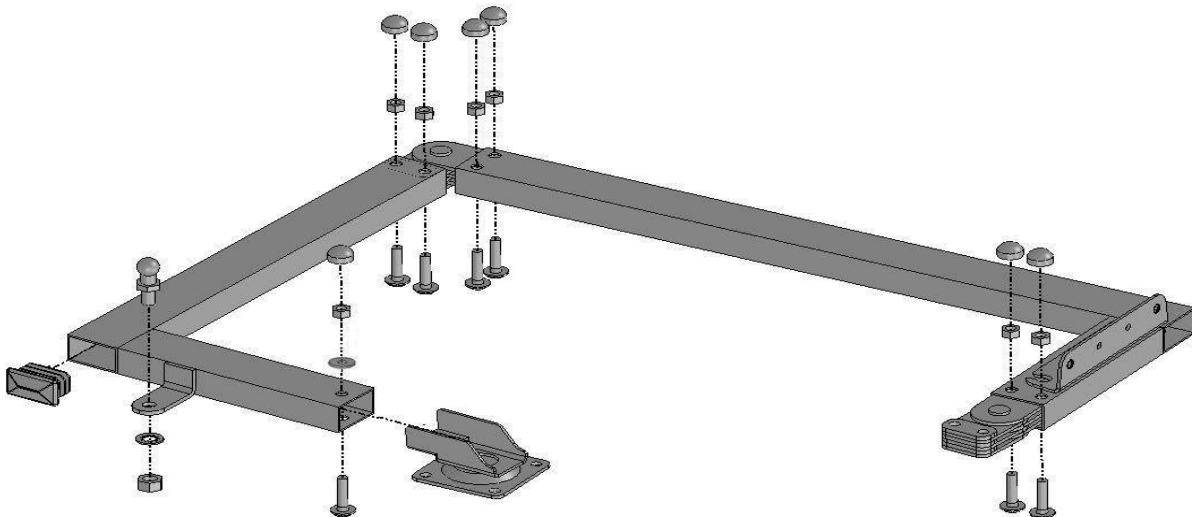


2. Собрать механизм стола левый в соответствии с рисунком в следующем порядке: - присоединить шарниры к тяге нижней и тяге средней с помощью винтов М6х25, гаек

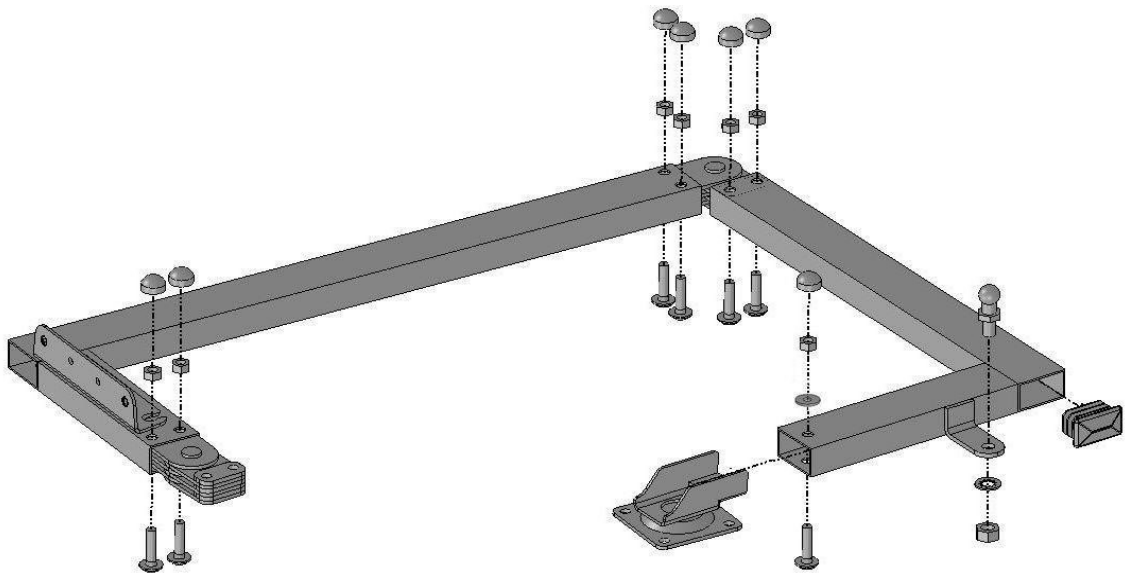
М6 со стопорным кольцом. На гайки надеть колпачки пластмассовые малые;

- присоединить к тяге шарнир тяги используя винт М6х25, гайку М6 со стопорным кольцом, шайбу 6;

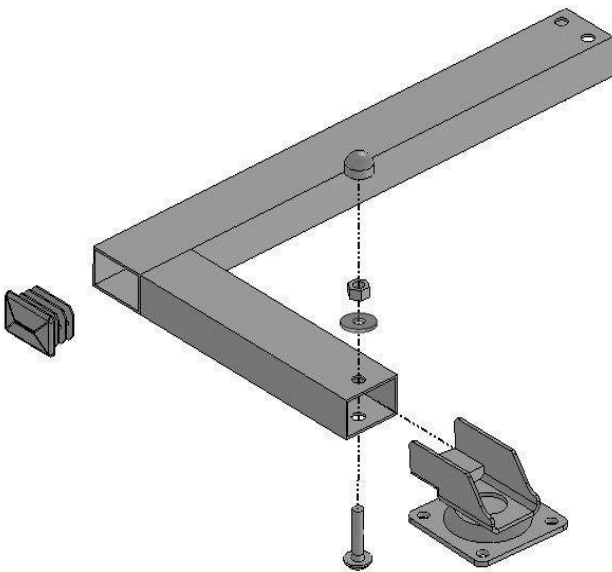
- присоединить к кронштейну опорный палец газлифта с помощью гайки М8 ГОСТ, используя стопорную шайбу в соответствии с рисунком; - установить пластмассовую заглушку трубы.



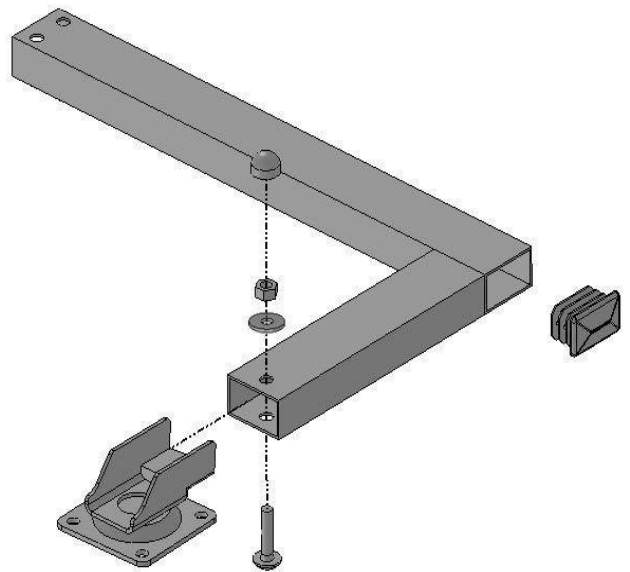
3. Аналогично левому, в соответствии с рисунком собрать механизм стола правый.



4. Присоединить шарниры тяги к тягам верхним в соответствии с рисунком, используя винт М6х25, гайку М6 со стопорным кольцом, шайбу 6. На гайку надеть колпачок пластмассовый малый. В трубы установить пластмассовые заглушки.



тяги верхняя левая



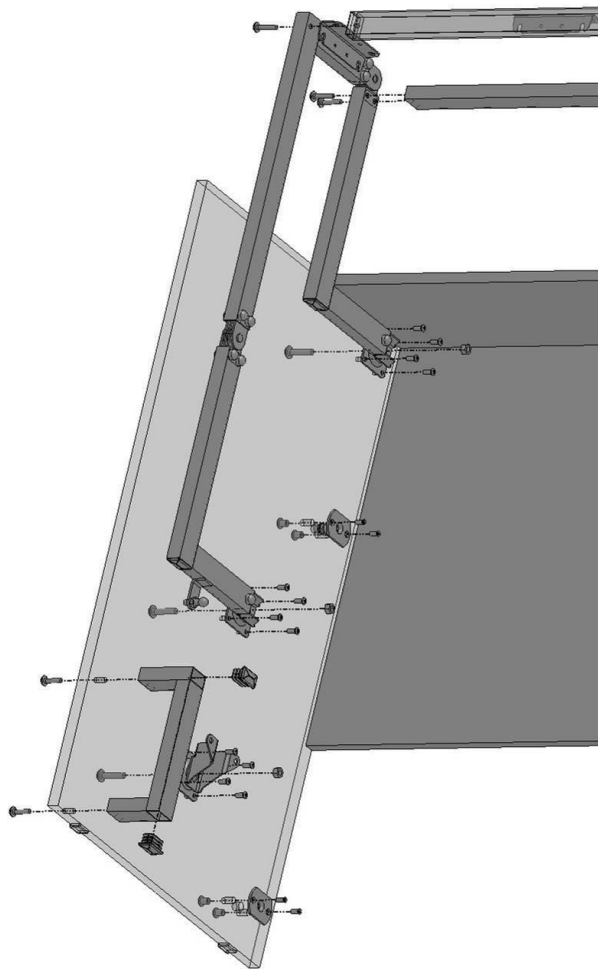
тяги верхняя правая

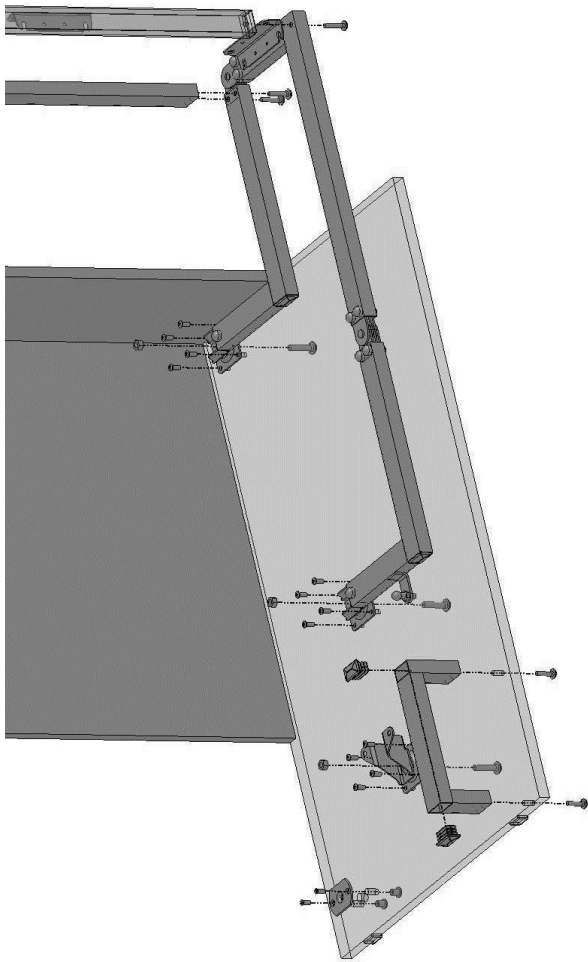
5. Присоединить к левой боковине корпуса ДСП следующие комплектующие: - фланец механизма стола левого, используя винт М8х35, гайку М8 со стопорным кольцом, евровинты d6,3х13 (4штуки);

- фланец тяги верхней левой, используя винт М8х35, гайку М8 со стопорным кольцом, евровинты d6,3х13 (4штуки). Соединить тяги друг с другом, используя винты М6х35, одновременно присоединяя штанги продольные (штанги можно присоединить позже, соединяя левую и правую части механизмов между собой, левую и правую боковины продольными ДСП панелями); скобу опорную, используя винты М6х35, установить пластмассовые заглушки труб;

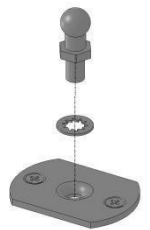
- шарнир рамы, используя винт М8х35, гайку М8 со стопорным кольцом, евровинты d6,3х13 (4штуки);

- пластины опорные, используя винты М6х12 потайная головка и гайку стяжную.



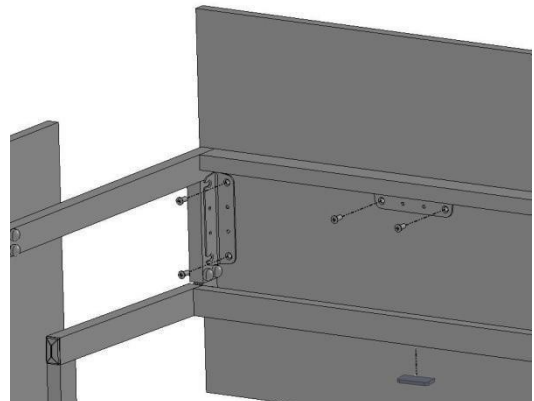
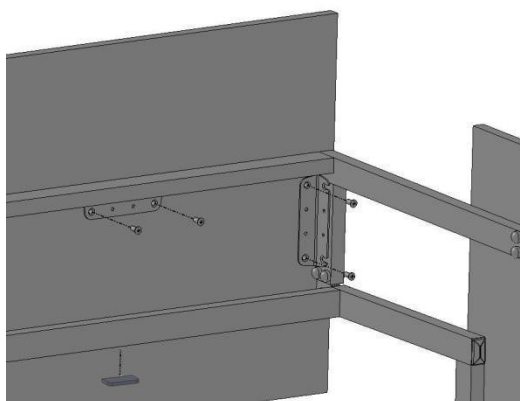


Аналогичным образом присоединить комплектующие к правой боковине корпуса ДСП в соответствии с рисунком.

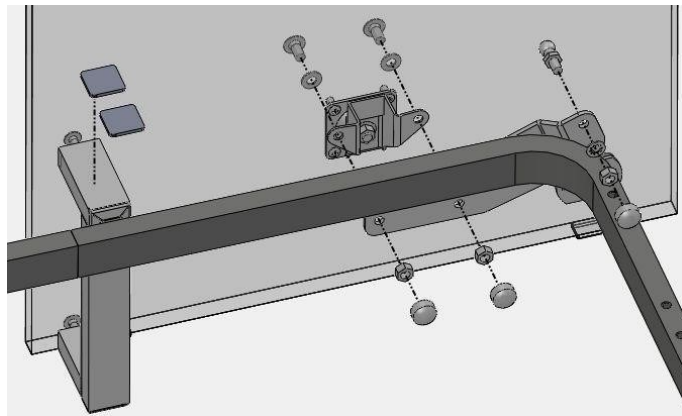


Присоединить пальцы опорные газлифтов к пластинам опорным в соответствии с рисунком, используя шайбы стопорные.

6. Разрезать накладку войлочную пополам. Полученные половины наклеить в двух местах, на поверхность штанги продольной, которая соприкасается с нижней плоскостью столешницы в положении «Стол». Расположение по длине штанги - напротив кронштейнов на второй продольной штанге. Присоединить столешницу к уголкам штанги продольной и уголкам тяги верхней левой и правой, используя евро шурупы $d6,3 \times 13$.

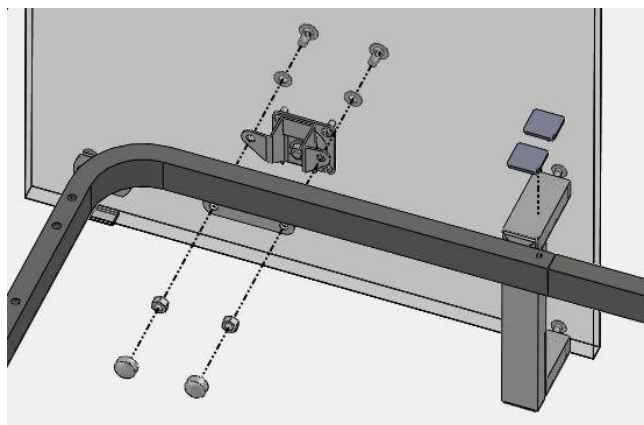


7. Приклеить две самоклеящиеся войлочные наклейки рядом на верхнюю поверхность скобы опорной, на участке с которым контактирует рама кровати и опускающаяся часть механизма стола. Присоединить раму кровати к шарниру рамы с фланцем на левой стороне, используя винты M8x20, гайки M8 со стопорным кольцом, шайбы d8.



Шайбы установить под головки винтов. Присоединить к кронштейну палец опорный газлифта, используя гайку M8 и шайбу стопорную в соответствии с рисунком. Надеть на гайки колпачки пластмассовые большие.

8. На правой стороне выполнить следующее: Приклеить две самоклеящиеся войлочные наклейки рядом на верхнюю поверхность скобы опорной, на участке с которым контактирует рама кровати и опускающаяся часть механизма стола.

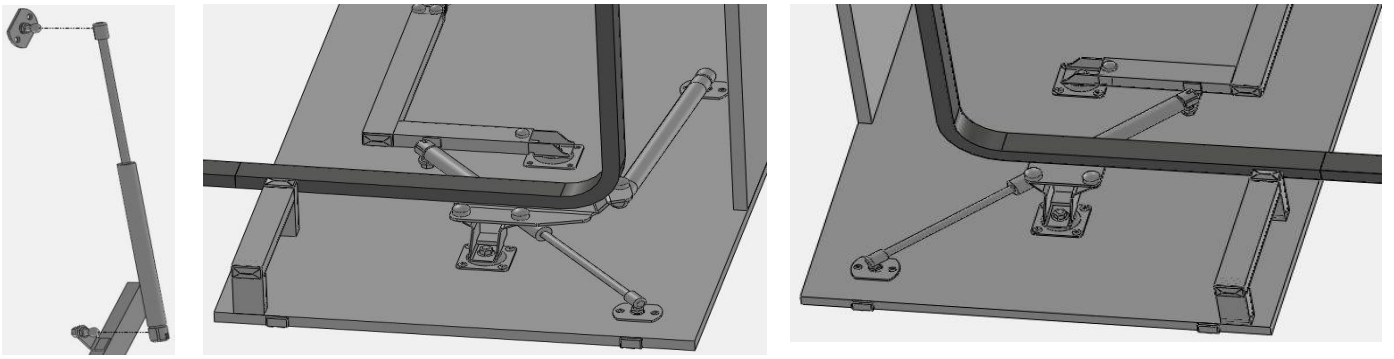


Присоединить раму кровати к шарниру рамы с фланцем на правой стороне, используя винты M8x20, гайки M8 со стопорным кольцом, шайбы d8.

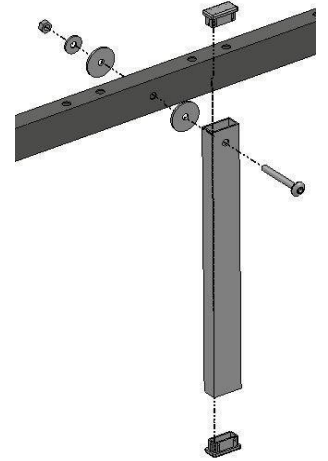
Шайбы установить под головки винтов. Надеть на гайки колпачки пластмассовые большие.

9. Присоединить газлифты к пальцам опорным, установленным ранее на узлы и детали в соответствии с рисунками.

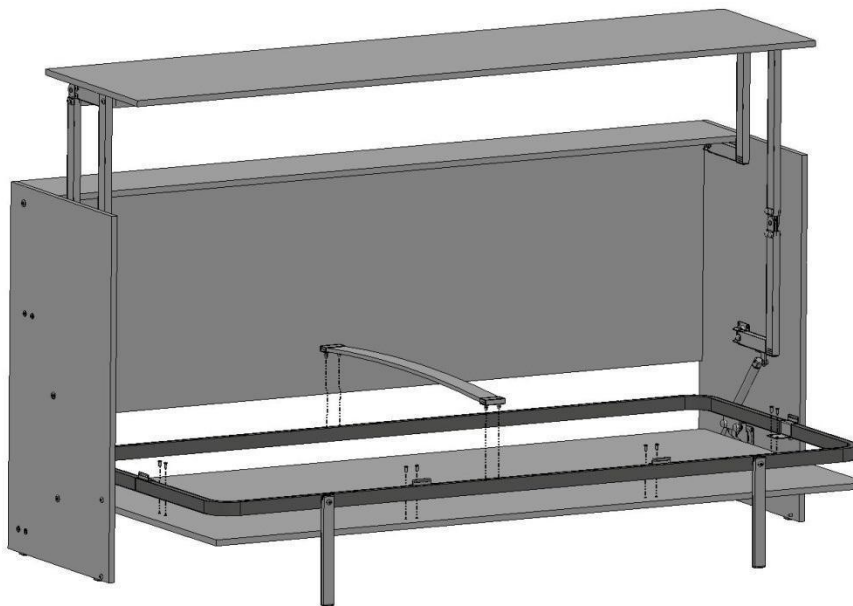
Установку произвести до щелчков, люфт в соединении газлифт-палец не допускается. Длинный газлифт присоединяется к раме кровати, два коротких газлифта – к тягам левой и правой.



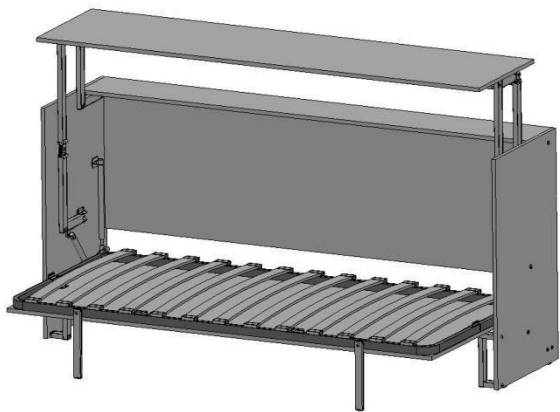
10. Вставить заглушки трубы малые в ножки откидные.
 Присоединить ножки к раме в соответствии с рисунком, используя винты М6х50, гайки М6 со стопорным кольцом, шайбы d6 пластмассовые, шайбы d6. Шайбы пластмассовые должны находиться по обе стороны от рамы кровати. Затяжку производить до такой степени, чтобы ножка поворачивалась только после приложения усилия.



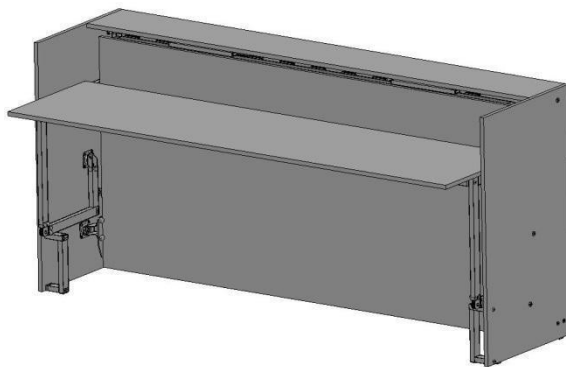
11. Присоединить к раме кровати декоративный щит, используя евро шурупы d6,3x13. Собрать латофлексы с лат держателями и установить их на раму кровати в парные отверстия. Лат держатели должны входить в отверстия зацепами полностью (до щелчка).



12. Произвести окончательную затяжку всех крепёжных деталей до упора. Проверить работу механизмов.



положение «КРОВАТЬ»




положение «СТОЛ»

ВНИМАНИЕ! В положении «КРОВАТЬ» откидные ножки привести в вертикальное положение, в противном случае конструкция, во избежание опрокидывания, должна быть неподвижно закреплена к стене с помощью анкерных болтов. К гипсокартонным стенам закрепление производить специальным крепежом.

ВНИМАНИЕ!

Изделие является трансформируемым, имеются подвижные части! При складывании и раскладывании соблюдать меры предосторожности!

КОМПЛЕКТНОСТЬ ИЗДЕЛИЯ

1.	Рама кровати	1 шт.	
2.	Тяга нижняя левая	1 шт.	
3.	Тяга нижняя правая	1 шт.	
4.	Тяга средняя левая	1 шт.	
5.	Тяга средняя правая	1 шт.	
6.	Тяга верхняя	2 шт.	
7.	Штанга с кронштейнами	1 шт.	
8.	Штанга	1 шт.	
9.	Шарнир	4 шт.	
10.	Шарнир тяги	4 шт.	

11.	Шарнир рамы	2 шт.	
12.	Скоба опорная	2 шт.	
13.	Накладка войлочная	5 шт.	
14.	Ножка откидная	2 шт.	
15.	Газлифт длинный	1 шт.	
16.	Газлифт короткий	2 шт.	
17.	Палец опорный	6 шт.	
18.	Пластина опорная	3 шт.	
19.	Шайба стопорная	6 шт.	
20.	Заглушка трубы	8 шт.	
21.	Заглушка трубы малая	4 шт.	
22.	Винт М6х12 потай головка	6 шт.	
23.	Винт М6х25	16 шт.	
24.	Винт М6х35	10 шт.	
25.	Винт М6х50	2 шт.	
26.	Винт М8х20	4 шт.	
27.	Винт М8х35	6 шт.	
28.	Евро шуруп d6,3x13	44 шт.	
29.	Гайка стяжная	6 шт.	
30.	Гайка М6 со стопорным кольцом	16 шт.	
31.	Гайка М8 со стопорным кольцом	10 шт.	
32.	Гайка М8 ГОСТ	3 шт.	
33.	Колпачок пластмассовый большой	4 шт.	
34.	Колпачок пластмассовый малый	16 шт.	
35.	Латофлекс	13 шт.	
36.	Лат держатель	26 шт.	
37.	Шайба	6 шт.	
38.	Шайба пластмассовая	4 шт.	
39.	Шайба	4 шт.	
40.	Ключ гаечный накидной	1 шт.	

